

**Estado 1:** no ha chocado ninguna antena

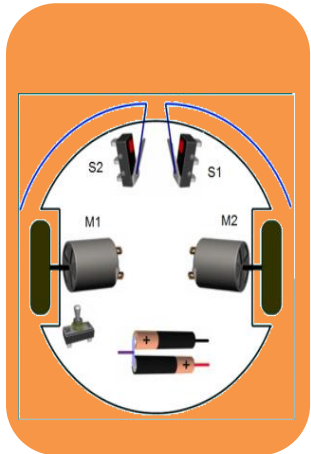
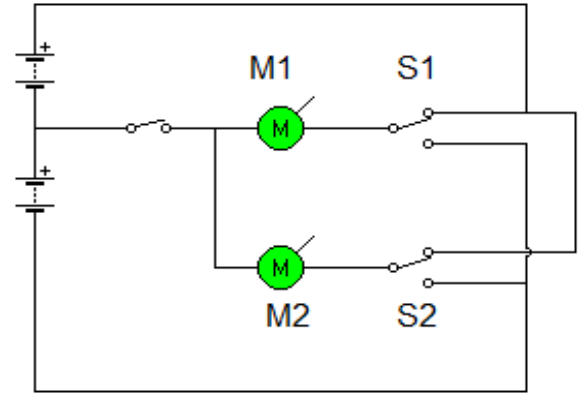
**Posición de S1:**

Corriente de M1:

**Posición de S2:**

Corriente de M2:

**Conclusión:**



**Estado 2:**

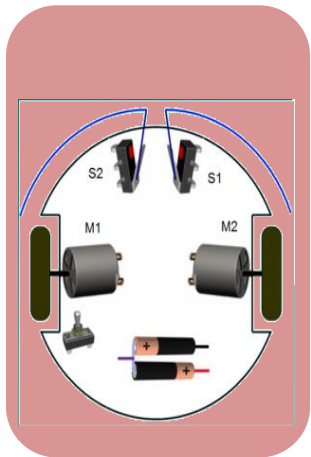
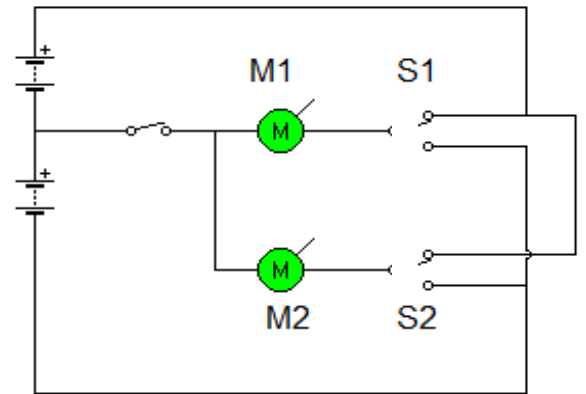
**Posición de S1:**

Corriente de M1:

**Posición de S2:**

Corriente de M2:

**Conclusión:**



**Estado 3:**

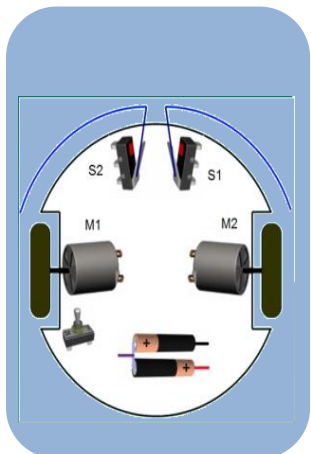
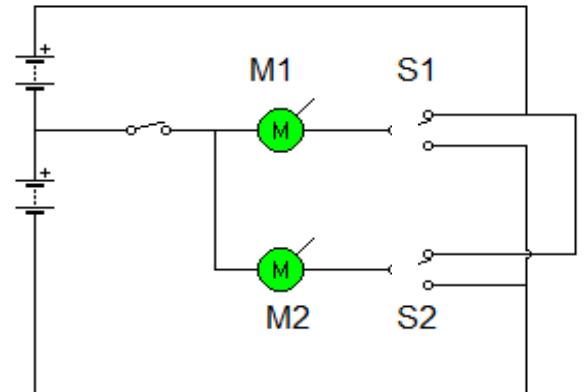
**Posición de S1:**

Corriente de M1:

**Posición de S2:**

Corriente de M2:

**Conclusión:**



**Estado 4:**

**Posición de S1:**

Corriente de M1:

**Posición de S2:**

Corriente de M2:

**Conclusión:**

